

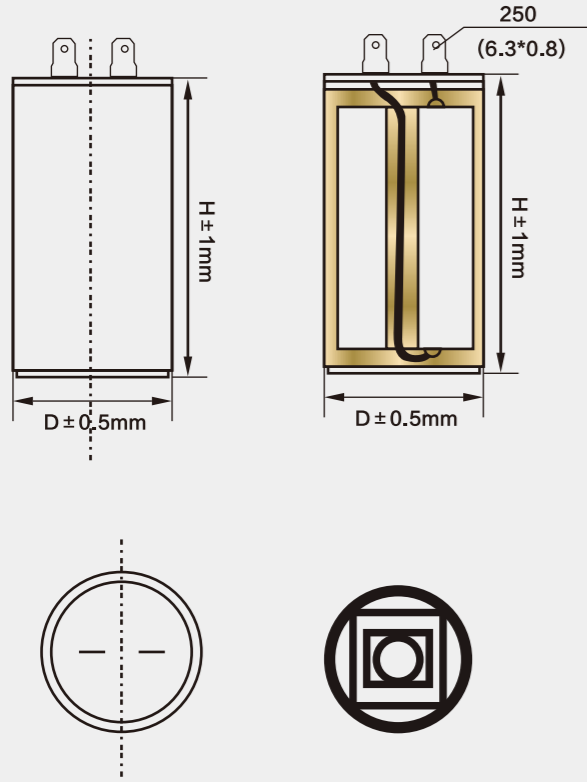


Ding feng

CAPACITOR
电容器



产品结构



特点:

- ◆ 金属化聚丙烯薄膜无感式卷绕结构。
- ◆ 体积小、重量轻、损耗小、自愈性能优良。
- ◆ 绝缘电阻高、内部升温小、稳定性好。
- ◆ 电容器无毒无泄露，利于环境保护。

用途:

- ◆ 适用于频率为50/60HZ交流电源供电的单相电动机的启动和运转。
- ◆ 适用于电动机、水泵、洗衣机、电风扇、家用电器等。

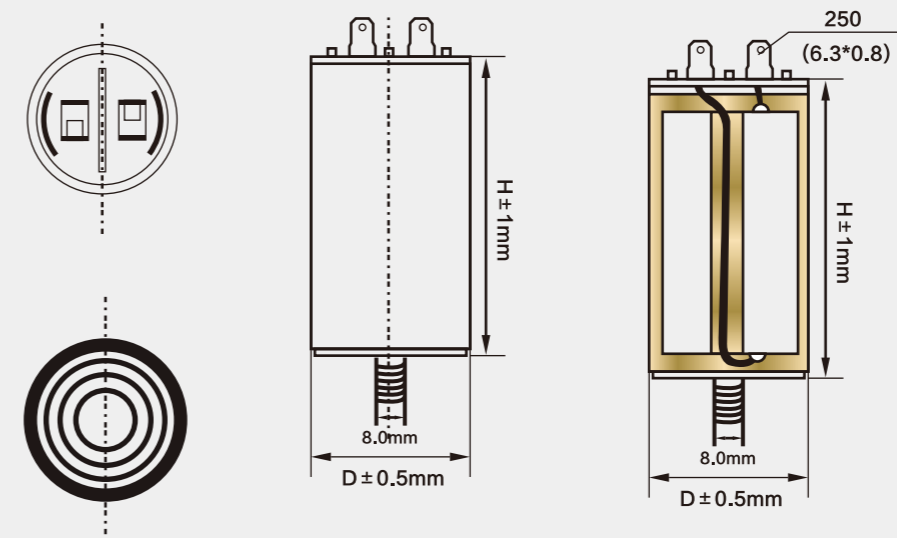
外观:

- ◆ 采用圆壳、绝缘密封盖密封、塑盖密封或树脂封装密封。
- ◆ 平底或底部带螺柱。
- ◆ 插片、电线或电缆引出方式。
- ◆ 外壳材料有塑料、ABS和PC料。

参数:

容量范围:	1-100MFD
容量偏差:	±5%, ±10%
额定电压:	250V, 370V, 400V, 450V
额定频率:	50/60HZ
工作温度:	40/85/21
绝缘电阻:	T-T ≥ 3000MΩ.UF(20℃, 100VDC) T-T ≥ 2000MΩ.UF(20℃, 100VDC)
损耗正切值:	Tan δ ≤ 0.002 (100HZ, 20℃)
认证:	CQC, UL, TUV, CE
耐电压:	电极间: 2.0Un 2S 极壳间: 2000VAC 2S

产品结构



马达运转电容器外形尺寸:

MFD	450VAC		250VAC	
	D(mm)	H(mm)	D(mm)	H(mm)
1mfd	30	50	30	50
3mfd	30	50	30	50
5mfd	30	50	30	50
8mfd	35	60	30	50
10mfd	35	60	30	50
12mfd	35	70	35	60
15mfd	38	70	35	60
18mfd	39	70	35	60
20mfd	40	70	35	60
25mfd	42	80	34	68
30mfd	42	90	42	70
35mfd	45	90	42	70
40mfd	50	90	42	70
45mfd	50	90	42	90
50mfd	50	100	42	90
55mfd	50	100	45	90
60mfd	50	100	45	90
70mfd	50	120	50	100
80mfd	60	120	50	100
90mfd	60	120	50	100
100mfd	60	120	50	100



CBB60-D



CBB60-A



CBB60-B

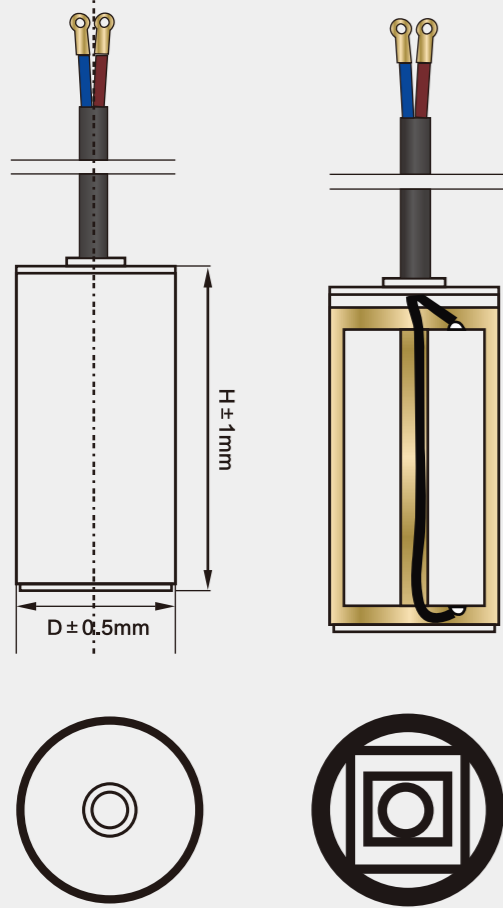


CBB60-C



CBB60-E

产品结构



特点:

- ◆金属化聚丙烯薄膜无感式卷绕结构。
- ◆体积小、重量轻、损耗小、自愈性能优良。
- ◆绝缘电阻高、内部升温小、稳定性好。
- ◆电容器无毒无泄露，利于环境保护。

用途:

- ◆适用于频率为50/60HZ交流电源供电的单相电动机的启动和运转。
- ◆适用于电动机、水泵、洗衣机、电风扇、家用电器等。

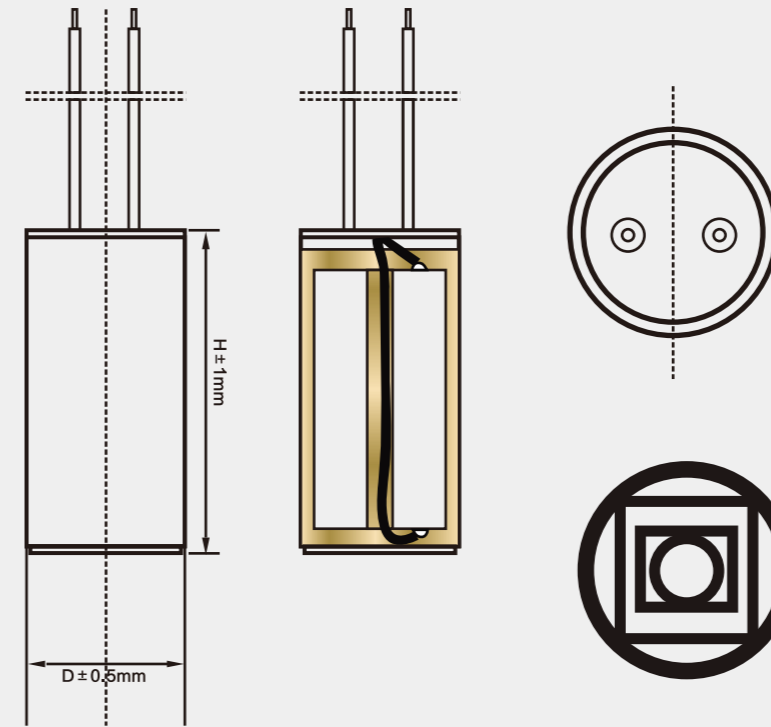
外观:

- ◆采用圆壳、绝缘密封盖密封、塑盖密封或树脂封装密封。
- ◆平底或底部带螺栓。
- ◆插片、电线或电缆引出方式。
- ◆外壳材料有塑料、ABS和PC料。

参数:

容量范围:	1-100MFD
容量偏差:	±5%, ±10%
额定电压:	250V,370V,400V,450V
额定频率:	50/60HZ
工作温度:	40/85/21
绝缘电阻:	T-T ≥ 3000MΩ.UF(20°C,100VDC) T-T ≥ 2000MΩ.UF(20°C,100VDC)
损耗正切值:	Tan δ ≤ 0.002 (100HZ, 20°C)
认证:	CQC,UL,TUV,CE
耐压:	电极间: 2.0Un 2S 极壳间: 2000VAC 2S

产品结构



马达运转电容器外形尺寸:

MFD	450VAC		250VAC	
	D(mm)	H(mm)	D(mm)	H(mm)
1mfd	30	50	30	50
3mfd	30	50	30	50
5mfd	30	50	30	50
8mfd	35	60	30	50
10mfd	35	60	30	50
12mfd	35	70	35	60
15mfd	38	70	35	60
18mfd	39	70	35	60
20mfd	40	70	35	60
25mfd	42	80	34	68
30mfd	42	90	42	70
35mfd	45	90	42	70
40mfd	50	90	42	70
45mfd	50	90	42	90
50mfd	50	100	42	90
55mfd	50	100	45	90
60mfd	50	100	45	90
70mfd	50	120	50	100
80mfd	60	120	50	100
90mfd	60	120	50	100
100mfd	60	120	50	100



CBB60-J



CBB60-K



CBB60-L



CBB60-M



CBB60-F



CBB60-G

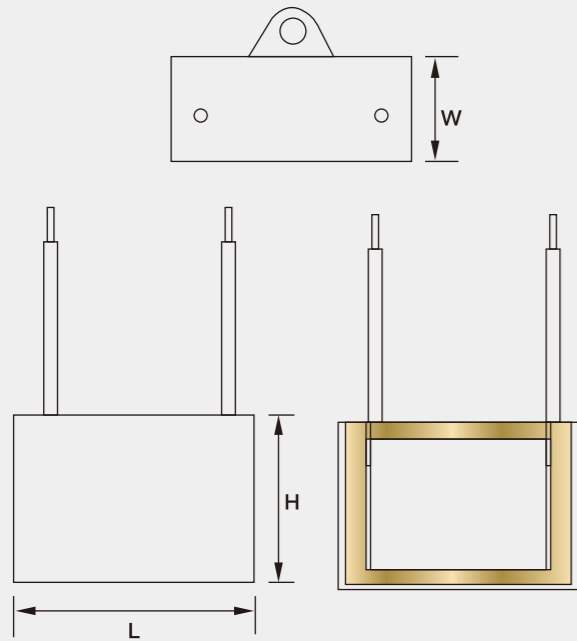


CBB60-H



CBB60-I

产品结构



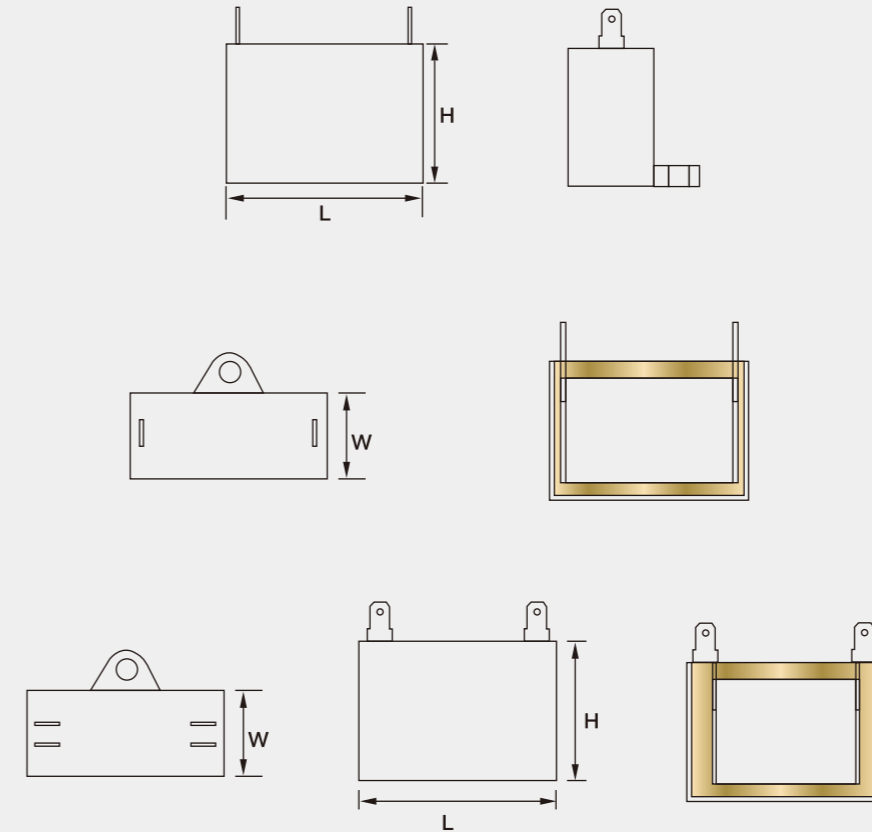
特点:

金属化聚丙烯薄膜无感式卷绕结构。
 采用方形塑料壳、直接采用环氧树脂封装密封。
 体积小、重量轻、损耗小、自愈性能优良。
 插片或电线引出方式。
 良好的自愈性能，寿命长，广泛被用作启动和运转电容。
 适用于电风扇、空调、电动水泵和电动机等
 适用于频率为50/60HZ交流电源供电的单相电动机的启动和运转
 在额定情况下能持续运行

参数:

工作温度:	40--+70°C
额定电压:	200-500Vac
容量范围:	1-30MFD
损耗正切值:	Tan δ ≤ 0.002 (50HZ)
容量偏差:	± 5%
耐压:	电极间: 2.0Un 2S 极壳间: 2000VAC 2S
参照标准:	EN60252

产品结构



风扇电容器尺寸:

MFD	450VAC			250VAC		
	L(mm)	W(mm)	H(mm)	L(mm)	W(mm)	H(mm)
1MFD	36	11	22	37	15	26
1.5MFD	38	13.5	24	37	15	26
2MFD	38	15	25	38	15	26
3MFD	38	15	25	37	15	30
5MFD	47	20.5	33	37	16	30
8MFD	48	22	35	47	17	32
10MFD	47	23	35	47	17	33
12MFD	58	25	38	47	21	45
15MFD	59	28	40	59	29	53
18MFD	59	30	40	59	29	53
20MFD	59	30	40	59	29	53
25MFD				59	29	53
30MFD				59	29	53



CBB61-A



CBB61-B

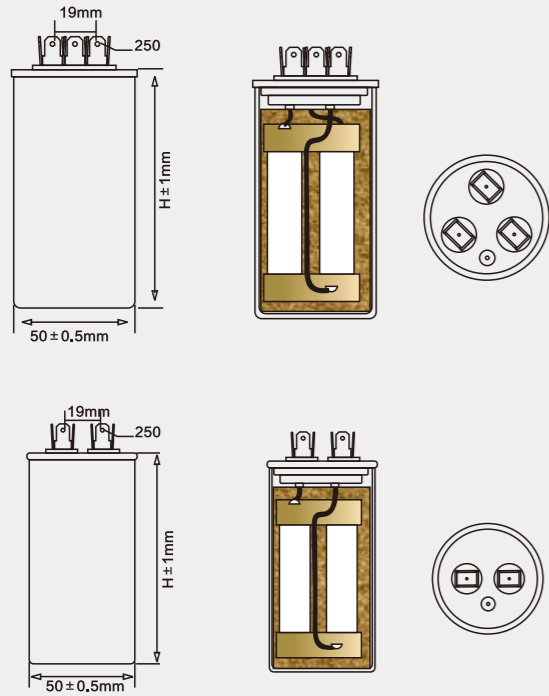


CBB61-C



CBB61-D

产品结构



特点:

本款电容器采用边缘加厚的金属化(铝/锌)聚丙烯薄膜作介质, 芯子由自动机卷绕。电容外壳为铝材质, 具有保护装置。使用加热的油或蜡, 真空浇灌, 以密封电容, 使电容器性能更加稳定, 寿命更长。

基于安全和防爆原则, 此款电容器使用第二代防爆设计来加强产品可靠性。

单芯子或组合结构。

用途:

适用于家用电器, 如空调, 制冷器, 冷冻机和洗衣机等。

参数:

工作温度:	40/70/21
额定电压:	250V,300V,370V,440V
容量范围:	3~100UF
耗正切值:	Tan δ ≤ 0.002 (100HZ, 20℃)
容量偏差:	± 5%, ± 10%
耐电压:	电极间: 1.75UR 10S
绝缘电阻:	T-T ≥ 3000MΩ.UF
安全等级:	P0,P1

单相交流运转电容器

MFD	Round can		Oval can		
	D(mm)	H(mm)	L(mm)	B(mm)	H(mm)
5MFD	40	60	31.5	51.5	55
7.5MFD	40	60	31.5	51.5	55
10MFD	40	60	31.5	51.5	55
15MFD	40	70	31.5	51.5	60
20MFD	40	75	31.5	51.5	70
25MFD	45	75	71	45	75
30MFD	50	80	71	45	80
35MFD	50	90	71	45	100
40MFD	50	100	71	45	100
45MFD	50	110	71	45	110
50MFD	50	110	71	45	110
60MFD	50	130	71	45	110
70MFD	55	130	71	45	120
80MFD	60	130	71	45	130
30+5MFD	50	90	71	45	90
30+6MFD	50	100	71	45	90
35+5MFD	50	100	71	45	100
35+6MFD	50	100	71	45	100
40+5MFD	50	110	71	45	100
40+6MFD	50	110	71	45	110
45+5MFD	55	130	71	45	110
45+6MFD	55	130	71	45	110
55+5MFD	55	130	71	45	110
50+7.5MFD	55	130	71	45	110
60+5MFD	60	130	71	45	130
65+5MFD	60	130	71	45	130



CBB65-E



CBB65-F

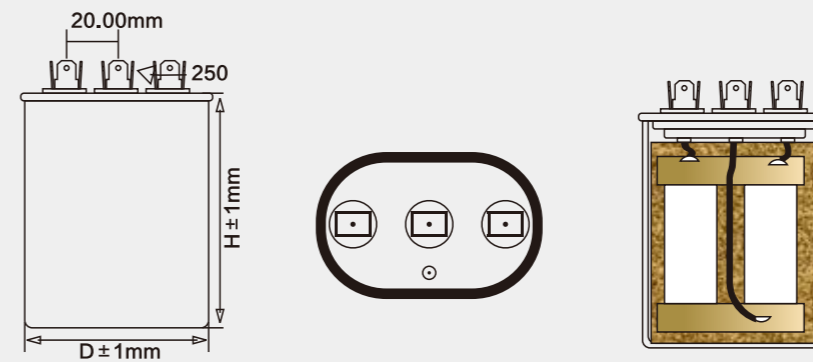


CBB65-A

CBB65-B

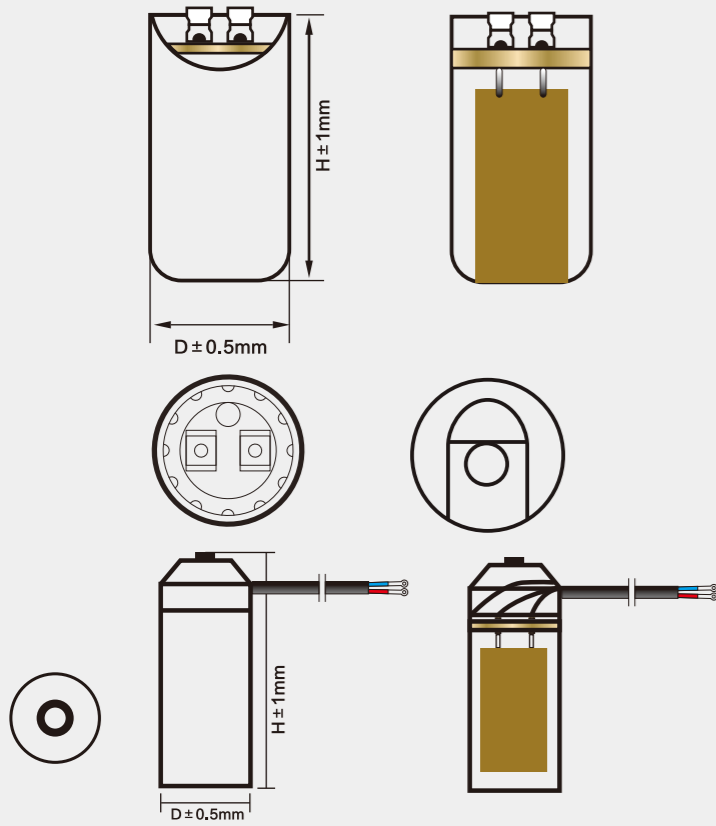
CBB65-C

CBB65-D



产品结构

产品结构



产品说明:

这款电容器是根据美国电子协会(ANSI/EIA-463)的标准研发的。酚醛树脂的外壳,其特点不仅是良好的绝缘功能和抗破坏能力,并且能很好的密封住电解液。广泛应用于超级交流装置以达到更高层次的可靠性和稳定性。

用途:

电机启动电容属于交流电解电容器的范围。这些电容器通常用来提供必要的扭矩以启动交流电机和其他间歇交流机器。

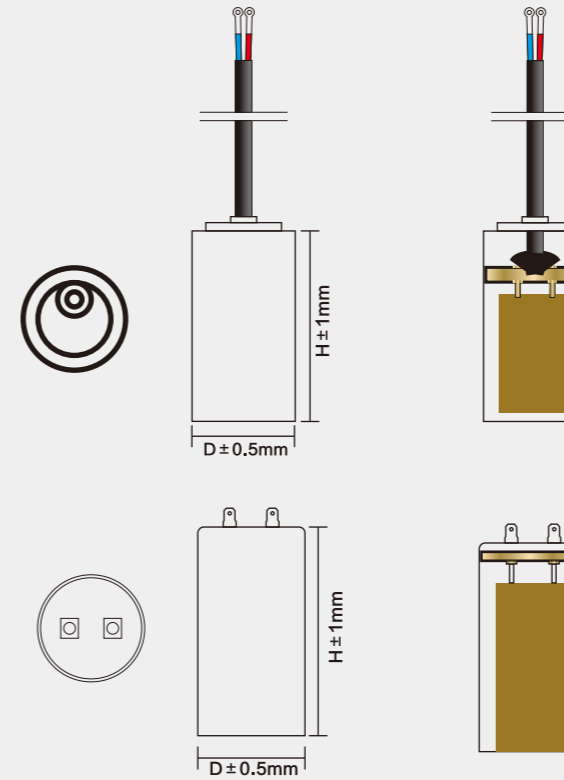
产品特点:

- 易安装的引出方式
- 圆形防水和耐油塑料外壳
- 快速断开终端
- 嵌入式端子
- 寿命长、可靠性高

参数:

工作温度:	-10--+60°C
额定电压:	110V-330V
容量范围:	21-1280MFD
耗正切值:	Tan δ ≤ 0.001 (50HZ)
容量偏差:	0-±20%
电极间耐电压:	1.25UR 2S不会爆炸
极壳间耐电压:	2000VAC,10S 不会爆炸

产品结构



CD60马达启动电容器胶木罐尺寸:

MFD	Rated voltage		
	110v,165v	220v,250v	300v,330v
53-64	36×70	36×70	35×85
64-77	36×70	36×70	35×85
72-86	36×70	36×70	35×85
88-108	36×70	36×85	46×85
108-130	36×70	36×85	46×85
124-149	36×70	46×85	46×85
130-156	36×70	46×85	46×85
145-175	36×70	46×85	46×85
161-193	36×70	46×85	46×85
189-227	36×70	46×85	46×111
216-259	36×70	46×85	46×111
233-280	36×70	46×85	46×111
243-292	36×70	46×85	46×111
270-324	36×70	46×85	46×111
340-408	36×70	46×111	46×111
378-454	36×85	46×111	46×111
400-480	36×85	46×111	46×111
460-552	36×85	46×111	46×111



CD 60-F



CD 60-G



CD 60-H



CD 60-I



CD 60-J



CD 60-A



CD 60-B



CD 60-C



CD 60-D



CD 60-E

Ding Feng

CAPACITOR
电容器

